

INDUSTRIE

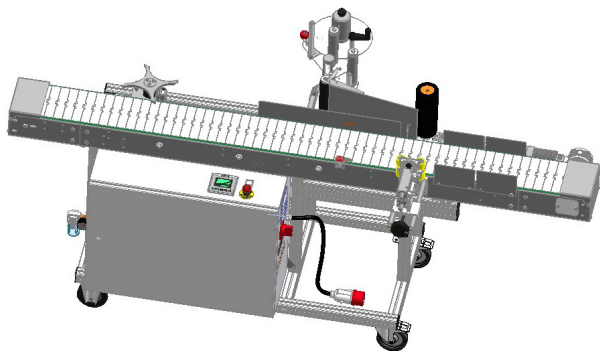
CERES

JUSQU'À

2000

PRODUITS / HEURE





DESRIPTIF

- Permet la pose d'une étiquette sur produits cylindriques ou coniques (jusqu'à 5 en option : contre étiquette, médaille, bandelette)
- Tête de pose indépendante à réglages en hauteur et en inclinaison mécaniques (un axe)
- Convoyeur à chaîne (en acier inoxydable ou en acétal) de largeur de 120 à 320 mm
- Convoyeur avec table d'accumulation
- Arrêt automatique de l'habillage après détection de défauts
- Arrêt automatique en fin de bobine d'étiquettes
- Blocage produit par équipement pneumatique sur mesure pendant l'habillage
- Réglage de mise en phase des étiquettes par écran tactile permettant la mémorisation des réglages relatifs à chaque type de produit et d'étiquettes
- Compteur, décompteur automatique de produits
- Châssis en aluminium anodisé sur roues (avec freins)
- IHM tactile

OPTIONS

- 2ème poste d'étiquetage
- 3ème poste d'étiquetage
- Poste de dessus
- Poste de dos
- Orientation de l'habillage
- Réglage électrique de hauteur de postes
- Marquage / impression sur étiquettes (N° de lot, etc...)
- Relevage automatique d'anse
- Châssis sur pieds
- Coffret électrique en acier inoxydable